

PRODUTOS PARA APLICAÇÃO A GÁS

WITTIG™ Palheta Rotativa



WITTIG

Compressores de palheta rotativa para aplicações a gás

Compressores de palheta rotativa lubrificada sem recirculação de óleo

WITTIG L-G

Resfriado a ar, compressor de palheta rotativa lubrificada sem recirculação de óleo

O L-G é fornecido em unidades compactas, montadas sobre uma estrutura de base resistente à torção. Todas as peças deslizantes são continuamente alimentadas com óleo através de um sistema de lubrificação automática. Elas podem ser acionadas por motores elétricos (à prova de explosão, se necessário) através de acoplamento flexível ou V-belt.

Vazão de 70 até 320 scfm (120 até 540 m³/h),

Pressão Máxima de Operação 37 psig (2,5 bar(g))

Potência de 13 até 54 hp (10 até 40 kW)

Vantagens gerais

- Longa durabilidade
- Elevada eficiência
- Baixa manutenção
- ATEX categoria 2
- Nenhuma fundação necessária



WITTIG L-G

Compressores de palheta rotativa lubrificada sem recirculação de óleo

WITTIG RVA-G

Resfriado a água, compressor de palheta rotativa lubrificada sem recirculação de óleo (óleo fresco)

A refrigeração é obtida quer por água fresca ou por água pressurizada. RVA-G é fornecido como uma unidade compacta, montado sobre uma base com estrutura resistente à torção. Eles podem ser acionadas por motores elétricos (à prova de explosão, se necessária) via acoplamento flexível.

Capacidade de sucção de 300 até 3.100 scfm (505 até 5.262 m³/h)

Pressão Máxima de Operação 37 psig (2,5 bar(g))

Potência de 44 até 422 hp (33 até 315 kW)

Vantagens gerais

- Vida útil prolongada
- Elevada eficiência
- Pouca manutenção
- ATEX categoria 2
- Nenhuma fundação necessária



WITTIG RVA-G

Compressores de palheta rotativa lubrificada sem recirculação de óleo

Compressor de palheta rotativa lubrificadas com óleo recirculado

WITTIG RO-G

Resfriado a ar ou água, compressor de palheta rotativa de simples estágio

O RO-G tem um baixo nível de ruído, mas pode ser fornecido com uma cabine acústica, se necessário. Este modelo pode ser acionado por motores elétricos (à prova de explosão, se necessário) e oferece alta confiabilidade para compressão de gás sem exigir qualquer pós-refrigeração em separado.

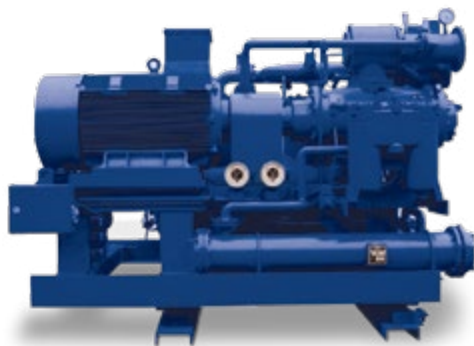
Capacidade de Sucção de 200 até 1.725 scfm (342 até 2.930 m³/h)

Pressão Máxima de Operação 147 psig (10 bar(g))

Potência de 60 até 475 hp (45 até 355 kW)

Vantagens gerais

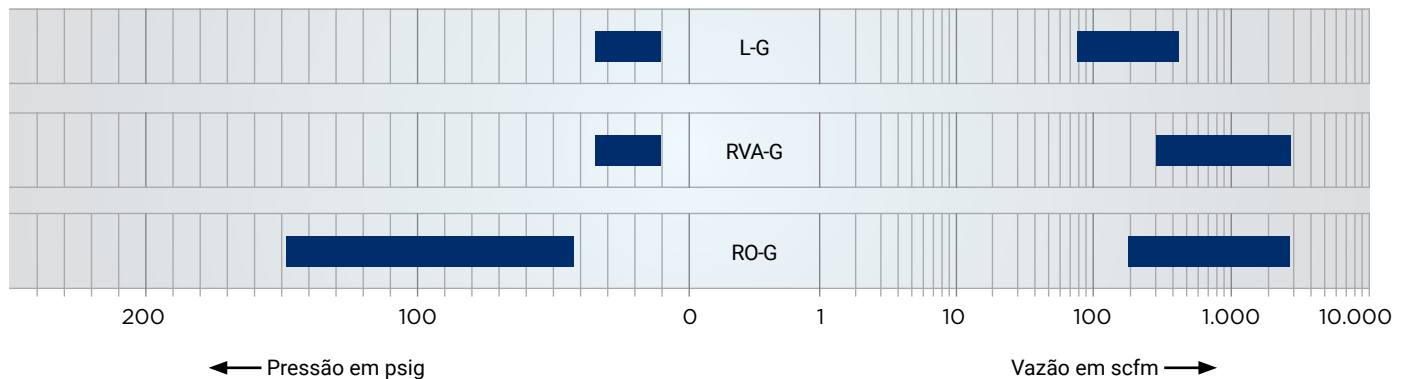
- Baixa Vibração
- Elevada confiabilidade
- Nenhuma fundação necessária
- ATEX categoria 2
- Baixa manutenção



WITTIG RO-G

Compressor de palheta rotativa lubrificada com recirculação de óleo

Especificações técnicas



Aplicações

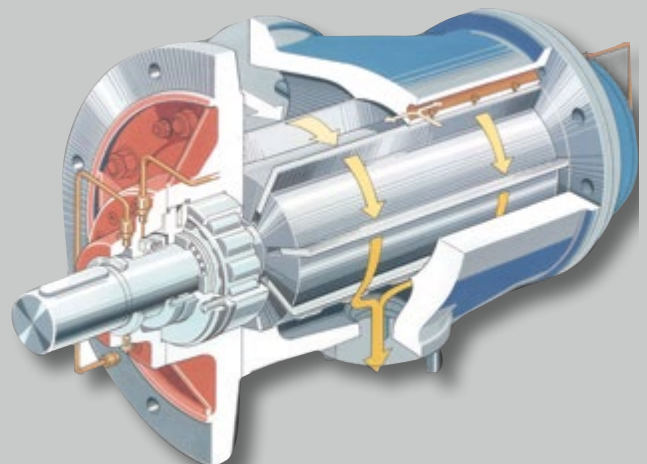
- Compressão de gás natural
- Processo de compressão de gás ou misturas de gases
- Digestor de mistura de gás em instalações de tratamento de esgoto e estações de tratamentos de resíduos biodegradáveis
- Digestor de gás armazenado em estações de tratamento de esgoto
- Aumento de gás em centrais termoelétricas
- Aumento de pressão de gás para motores e fornos industriais
- Armazenamento de gás
- Aumento de gás de aterro sanitário
- Aumento de baixa pressão em fornos de gás de coque, forno a gás e gás natural
- Aumento de gás em minas
- Seus processos químicos especializado ou processos de óleo e gás

Princípio de funcionamento

As palhetas separam o espaço de trabalho em forma crescente de células com volume variável. São pressionadas para fora contra a parede da câmara de compressão por forças centrífugas.

O ar é captado, comprimido e descarregado. Ao mesmo tempo, as palhetas giratórias têm uma função de vedação: enquanto elas são pressionadas para a parede por massa e forças centrífugas, a pressão - a partir de uma fenda no rotor sob a palheta - fornece uma eficiente e constante vedação. Isso é chamado de estanqueidade ativa, semelhante aos anéis de pistão.

A característica essencial deste princípio é o de que a palheta não tem contato direto com a carcaça do compressor. Em vez disso, é movida sobre uma película hidrodinâmica. O óleo é atirado contra a carcaça do compressor e forma uma camada de óleo na frente da palheta. Isso cria uma película dinâmica lubrificante que evita o contato entre a carcaça e as palhetas (efeito de aquaplanagem). Como resultado, não ocorrem desgastes.



Gardner Denver Nash Produtos & Sistemas



NASH® Bombas de Vácuo de Anel Líquido & Sistemas

A solução confiável e durável para atender às diversas aplicações. Através do compromisso contínuo com a inovação. A Nash continua a lançar bombas de vácuo de anel líquido para atender e satisfazer a aplicações mais exigentes, melhorando a eficiência e reduzindo o custo de aquisição.



NASH and GARO® Compressores de Anel Líquido & Sistemas

A solução robusta e confiável para aplicações em processos mais exigentes. Projetado para lidar com substâncias tóxicas, explosivas e gases corrosivos e respaldados por um histórico de desempenho confiável nas condições mais exigentes.



NASH DRY-PRO® Bombas de Vácuo Secas & Sistemas

Desenvolvidas para atender às suas necessidades em processos específicos, os sistemas engenheirados NASH estão prontos para operação, com fácil integração em processos de automação, auxílio para minimizar o tempo de instalação e custos de operação, assim como para atender aos rigores de aplicações mais exigentes.



ENER-JET™ Ejetores & Sistemas

Avulsos ou como parte de um Sistema de Vácuo Híbrido NASH ENER-JET, ejtores de jato a vapor Nash são projetados para uma máxima eficiência, reduzindo o consumo de vapor ao manter a sua capacidade em lidar com grandes volumes e elevados níveis de vácuo.

NASH

Gardner Denver Nash Brasil

Av. Mercedes Benz, 700
Distrito Industrial - Campinas
13054-750 - SP
+55 (19) 3765-8000

nash.comercial@gardnerdenver.com
www.GDNash.com.br

©2017 Gardner Denver Nash, LLC Printed in U.S.A.
GDN-W-1138-G 1st Ed. 04/17

Gardner Denver



Favor reciclar após o uso.