

NASH
A Gardner Denver Product

**Вакуумные насосы и компрессоры
для фильтровальных установок**



Вакуумные насосы и компрессоры NASH для фильтровальных установок

Надежная, испытанная технология и многолетний опыт

Жидкостно-кольцевые вакуумные насосы NASH от компании Gardner Denver Nash уже более 100 лет известны как "рабочие лошадки", которые были разработаны для длительной эксплуатации в сложнейших условиях. Изготовленные по строжайшим промышленным стандартам, жидкостно-кольцевые насосы NASH отличаются высокой производительностью, надежностью и экономичностью.

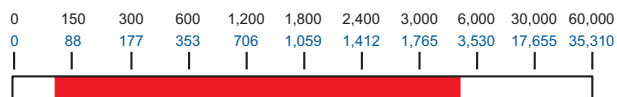
Насосы изготавливаются по стандартам ISO 9001:2000 и выполняют требования нормативных актов по взрывозащите АТЕХ. Мы предлагаем высококлассные услуги – от изготовления и монтажа до ввода в эксплуатацию и технической поддержки. Сервисные центры, центры по логистике и сбыту по всему миру обеспечивают превосходную поддержку продукции от Nash.

Характеристики оборудования NASH	Преимущества для пользователей
Отсутствие проблем при захвате жидкостей	Нечувствительность к колебаниям технологических параметров; оборудование разработано для сложнейших условий эксплуатации
Длительный срок службы	Высочайшая надежность
Не требуется внутренняя смазка	Низкие затраты на техническое обслуживание; незначительное время простоев
Отсутствует контакт "металл-металл"	Отсутствие износа
Низкая рабочая температура	Технологические пары конденсируются; благодаря этому можно применять более дешевые установки меньших размеров
Только один подвижный узел	Простая и бесперебойная эксплуатация
Надежная, энергоэффективная конструкция	Низкие эксплуатационные расходы - год за годом
Более чем столетний опыт в инжиниринге и разработке технологий	Оптимальный расчет систем для любых задач по фильтрации

Диапазон производительности вакуумных насосов

эфф. м³/ч • фут³/мин

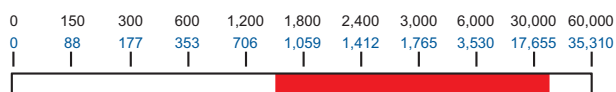
Диапазон рабочих характеристик Vectra и SC



Вакуум до **31** мбар абс.

Vectra и SC:
чугун с шаровидным графитом, нержавеющая сталь

Диапазон рабочих характеристик 2BE, P2620, 904 и CL



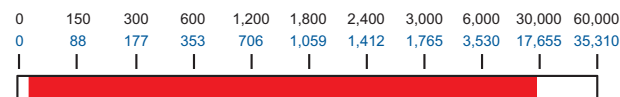
Вакуум до **200** мбар абс.

2BE, 904 и CL:
серый чугун, нержавеющая сталь

Диапазон производительности компрессоров

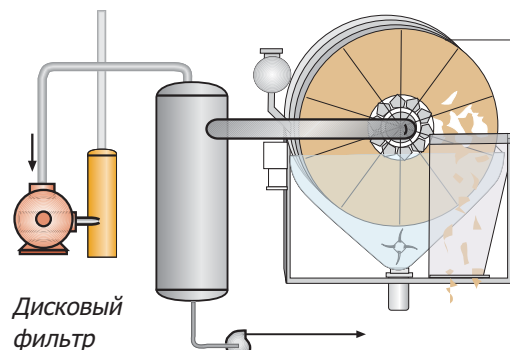
норм. м³/ч • SCFM

Диапазон рабочих характеристик компрессоров



Давление до **2,5** бар абс.

Vectra, SC, CL и 2BE:
серый чугун, нержавеющая сталь



Вакуумные насосы и компрессоры NASH для фильтровальных установок

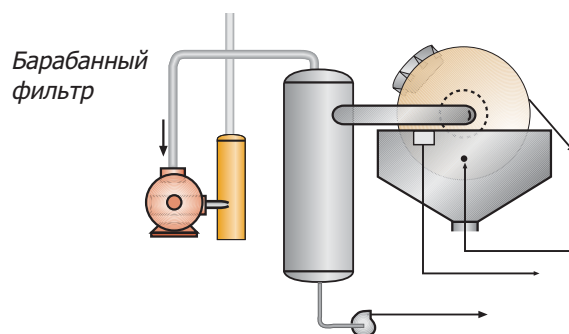
Применение

Применение	Барабанный фильтр	Вращающийся фильтр с наносным слоем фильтровальной глины	Дисковый фильтр	Горизонтальный ленточный фильтр	Плоский фильтр	Фильтр Prayon
Химическая промышленность	x	x	x	x	x	x
Катализаторы				x		
Фармацевтическая продукция	x	x				
Горнодобывающая промышленность и обогащение минерального сырья	x			x	x	
Оксид алюминия (красный шлам)	x	x				
Гидроокись алюминия			x			x
Алюминиевый бактериальный фильтр			x			
Уголь			x	x		
Медный концентрат			x			
Графит				x		
Гипс	x					
Железная руда (красный железняк, таконит)			x			
Каолин	x					
Гидроксидные отходы	x					
Молибден			x			
Нефтяные и химические отходы		x				
Фосфат					x	
Фосфорная кислота				x		x
Полировочная фильтрация		x				
Поташ				x		
Пиритные флотационные концентраты			x			
Промывка резервуаров		x				
Диоксид титана (ильменит)	x			x		

Фотографии в этой брошюре опубликованы с разрешения компаний: Andritz AG, Delkor, Dorr Oliver Eimco, Larox, RPA, WesTech



Дисковый фильтр



Плоский фильтр



Фильтр Prayon



Дисковый фильтр, работающий под давлением

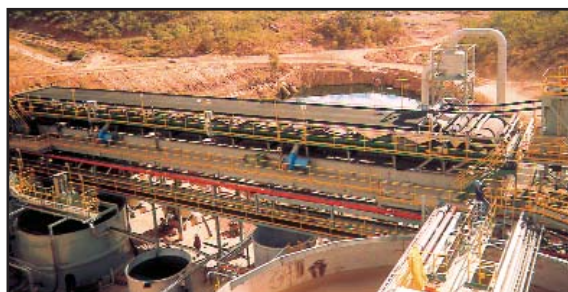
Вакуумные насосы и компрессоры NASH для фильтровальных установок

Применение	Барабанный фильтр	Вращающийся фильтр с наносным слоем фильтровальной глины	Дисковый фильтр	Горизонтальный ленточный фильтр	Плоский фильтр	Фильтр Prayon
Сельскохозяйственная продукция				x		
Кукуруза	x			x		
Кукурузная крахмальная патока		x				
Обработка пищевых продуктов	x	x	x			
Птица		x				
Сахарный тростник						x
Обессеривание топочных газов				x		
Промышленная обработка и очистка воды	x			x		
Обезвоживание очень плотных или зернистых материалов						x
Целлюлозно-бумажная промышленность	x	x	x			
Известковый шлам		x				
Процесс бумажной каустификации		x	x		x	
Производство целлюлозы	x					x

Барабанный фильтр



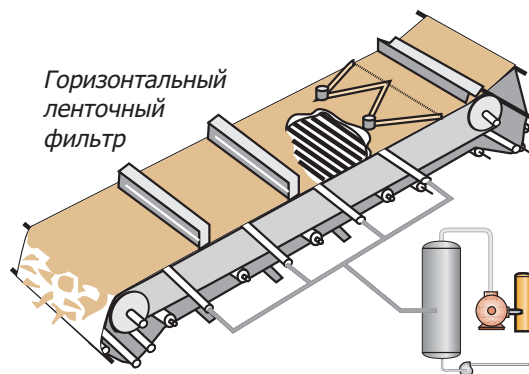
Горизонтальный ленточный фильтр



Плоский фильтр



Горизонтальный ленточный фильтр



Горизонтальные ленточные фильтры

Дисковый фильтр



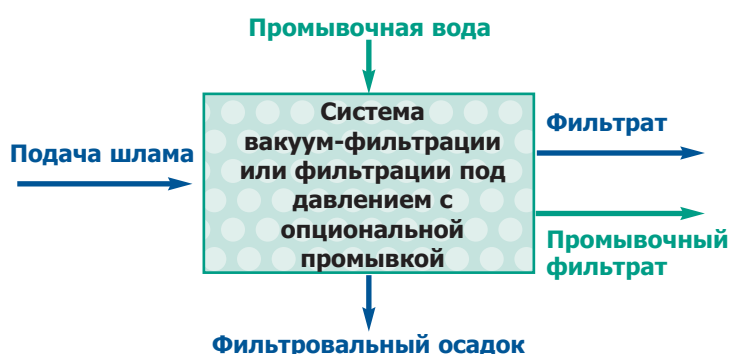
Вакуумные насосы и компрессоры NASH для фильтровальных установок

Фильтрация

Фильтрацией называется процесс отделения твердых частиц от жидкого шлама. Все виды фильтрации требуют разности давлений, позволяющей транспортировать жидкости через пористый фильтрующий материал. Транспортировка жидкостей проводится при помощи или вакуума на нижней стороне фильтрующей среды, или избыточного давления на стороне шлама.

Для каждого случая применения необходимо тщательно учитывать размеры твердых частиц, а также их количество и свойства; только таким образом можно определить, какой тип фильтра подходит лучше всего и какая фильтрующая среда должна быть использована.

В любых фильтрационных системах жидкостно-кольцевые вакуумные насосы и компрессоры Nash позволяют сократить эксплуатационные расходы и свести к минимуму время простоя.



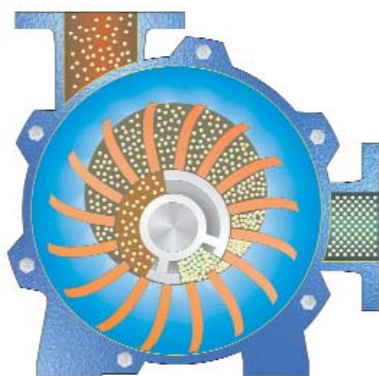
Вакуумная система для барабанного фильтра

Запасные части и сервис

Процессы фильтрования предъявляют строгие требования к насосам и компрессорам. Сервисные центры компании Nash помогают Вам в поддержании бесперебойного и эффективного процесса и в предотвращении длительных простоев.

Мы предлагаем обширный комплексный сервис для Вашей вакуумной или компрессорной системы – от монтажа и ввода в эксплуатацию до технической поддержки, как например, профилактическое обслуживание, локализация неисправностей и устранение проблем. Наши производственные предприятия и сервисные центры оснащены комплексным инструментальным и машинным парком. Благодаря этому мы в любой момент можем выполнить переделку, мелкий или капитальный ремонт насосов, компрессоров и целых систем.

Жидкостно-кольцевые системы Nash – предельно большой срок службы



Надежность

- бесперебойная работа
- повышенная эффективность
- сниженные эксплуатационные расходы

Одна подвижная деталь

- сокращает простои при тяжелых условиях эксплуатации или в сложном окружении
- сниженные расходы на техническое обслуживание

Улавливание и регенерация больших количеств твердых веществ

- Удаление жидких загрязнений из фильтровального осадка без возникновения опасности для оборудования
- фракционированные потоки фильтрата

Различные материалы

- выполняют требования, предъявляемые в самых разнообразных отраслях промышленности

Наша марка – NASH. Коротко о нашем ассортименте:

2BE3/P2620

Большие жидкостно-кольцевые вакуумные насосы с улучшенной коррозионной стойкостью
Благодаря выпуску в направлении вверх не требуется сливной желоб
Потребность во внешней подаче рабочей жидкости можно вдвое уменьшить благодаря частичной внутренней рециркуляции рабочей жидкости (экономичная схема)
Производительность: 6800 - 39000 м³/ч с вакуумом до 160 мбар абс.



Vectra

Возможно применение в качестве жидкостно-кольцевого вакуумного насоса и компрессора
Предлагается в стандартном исполнении (GL) или в специальной версии (XL) для сложных условий эксплуатации
Подходит для создания вакуума при высоком противодавлении
Производительность: 195 - 4860 м³/ч с вакуумом до 31 мбар абс.



TC/TCM

Компактный двухступенчатый жидкостно-кольцевой вакуумный насос с улучшенной производительностью при очень низком давлении всасывания для вакуума до 27 мбар абс.
Легко преодолевает захват большого объема жидкости
Производительность: 170 - 3740 м³/ч с вакуумом до 27 мбар абс.



2BV

Компактный экономичный жидкостно-кольцевой вакуумный насос
Уменьшение расхода воды до 50 % по сравнению с другими жидкостно-кольцевыми насосами
Производительность: 7 - 595 м³/ч с вакуумом до 33 мбар абс.



Компрессоры

Крайне прочные и надежные компрессоры для перекачивания высокотоксичных, взрывоопасных и вызывающих коррозию газов
Специально разработаны для сложных условий эксплуатации, как например для подготовки попутных газов, улавливания хлора или рециркуляции винилхлоридного мономера
Производительность: 100 - 3400 м³/ч с давлением до 15 бар абс.
Предлагаются в одно- и двухступенчатом исполнении



Компания Gardner Denver Nash
сертифицирована различными
организациями согласно
стандарту ISO 9001



**Nash - Zweigniederlassung
der Gardner Denver
Deutschland GmbH**
Katzwanger Straße 150
90461 Нюрнберг, Германия
Телефон: +49 911 1454-0
Факс: +49 911 1454-6935
nash.de@gardnerdenver.com
www.GDNash.com