

# Compressor NASH Vectra™ XM-150 API 682 Cat. II/III

**NASH**  
by Gardner Denver

## Compressor de Anel Líquido para aplicações pesadas

### Melhor Performance

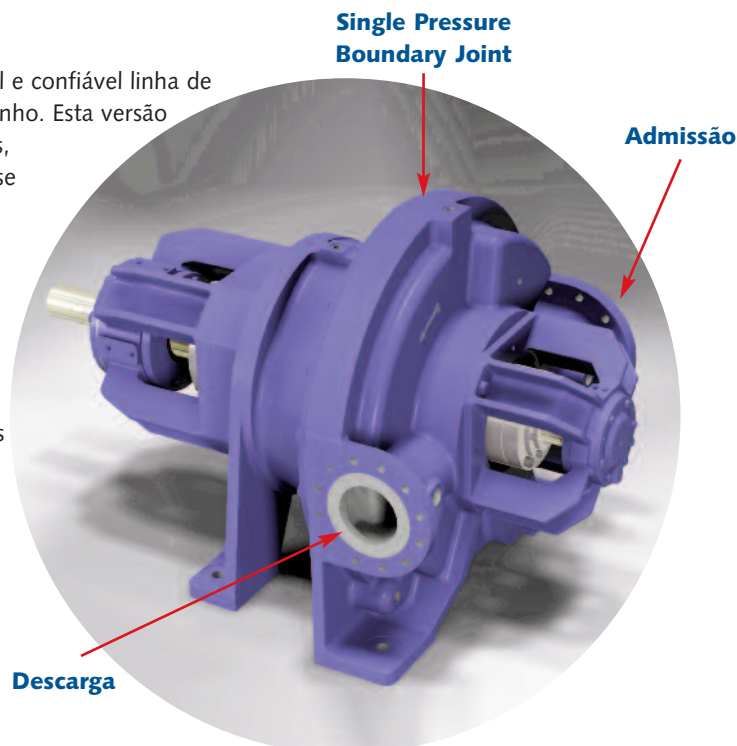
O compressor NASH Vectra™ XM-150 estende a tradicional e confiável linha de compressores Vectra XL para um nível superior de desempenho. Esta versão cumpre a norma API682 categorias II/III de selos mecânicos, avançando a durabilidade e a confiabilidade do projeto desse compressor robusto. Operando em até 4 bar g (60 psig), o compressor Vectra XM (patente pendente) é projetado especificamente para operar seu melhor desempenho nas mais elevadas pressões em muitas aplicações exigentes de processo.

### Aplicações

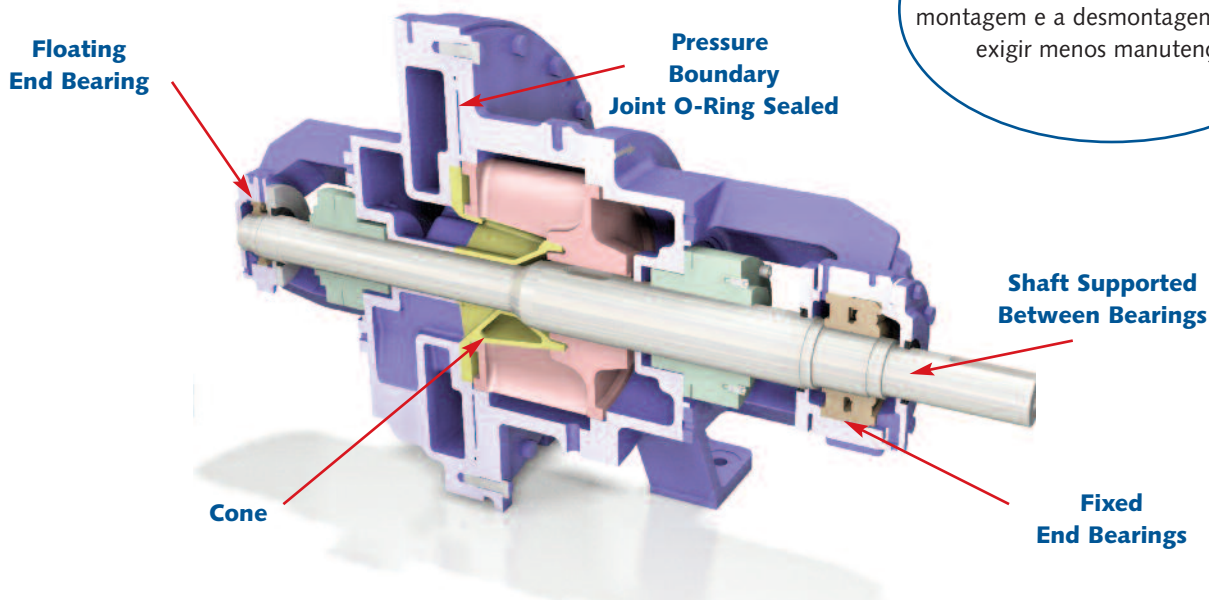
O compressor NASH Vectra XM é projetado para aplicações exigentes de processo, incluindo recuperação de vapor, recuperação de gás de flare, manipulação de gases corrosivos (por exemplo, VCM ou cloro), compressão de hidrogênio, biogás e outras.

### Características do projeto

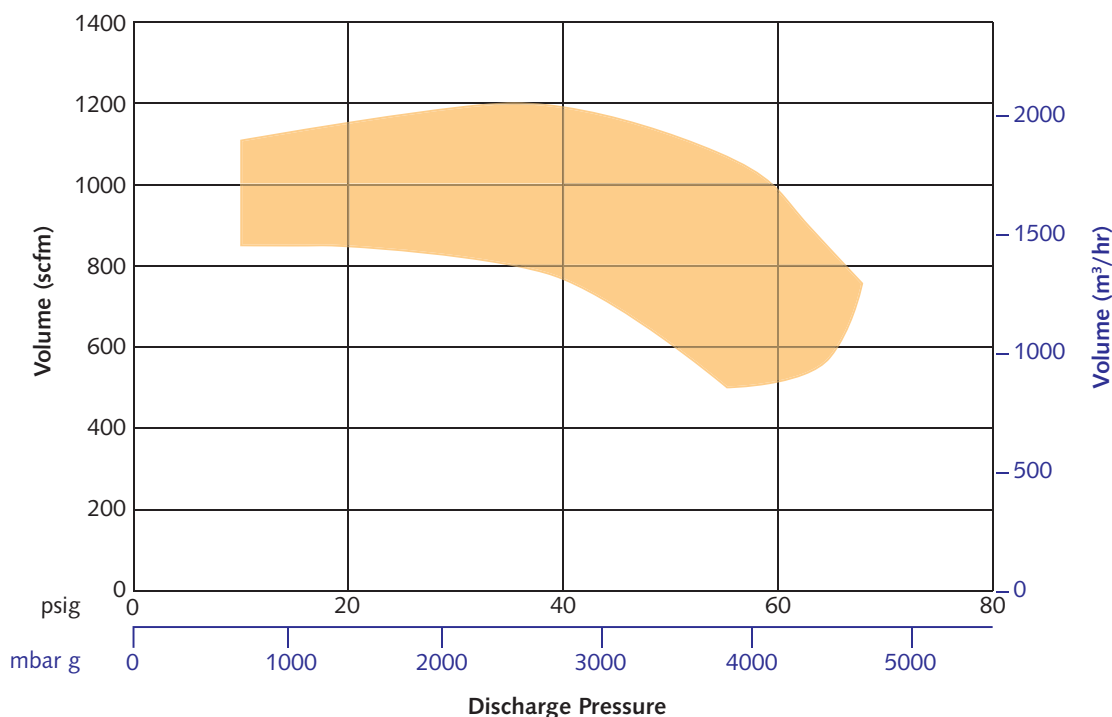
- Port de design cônico, simples
- Entre rotor e rolamento /design do eixo
- Junta de pressão simples
- Sem varões
- Atende as normas API-682 categorias II e III
- Maior vida útil do rolamento
- Construção em aço inoxidável 316
- Nozzles de admissão/descarga horizontais e auto-drenantes



**Maior confiabilidade**  
Com diversas melhorias, o Vectra XM150 foi projetado para facilitar a montagem e a desmontagem além de exigir menos manutenção.



## Dados de performance do compressor Vectra™ XM-150



Características	Benefícios
Port cônico, simples	Capaz de lidar com arrastes do sistema sem afetar o desempenho
	Menor consumo de líquido de selo do que designs flat port
Between bearings rotor/shaft design	Maior vida útil do rolamento, Menor carga radial do rolamento
Single, bolted joint, pressure boundary	Menor chance de vazamento do líquido de selo
Atende norma API 682 categorias II & III	Em conformidade com a maioria das exigências dos processos químicos e de óleo & gás
Construção em aço inoxidável 316	Maior resistência a corrosão
Conexões de admissão e descarga horizontais	Menor chance de partidas com água dentro da linha com nozzles auto-drenantes

### NASH

Div. of Gardner Denver

tel: 800 553 NASH

+1 724 239 1500

fax: +1 724 239 1502

nash@gardnerdenver.com

www.GDNash.com

**NASH**

by Gardner Denver