

## Outros Produtos NASH

### TC/TCM

Bombas de anel líquido de dois estágios, disponíveis em vários tamanhos e construídas em ferro fundido ou aço inoxidável 316. Capacidades de 85 a 1.189 m<sup>3</sup>/h com vácuo de 27 mbar.



### Ejetores a vapor

Tamanhos de admissão variam de uma polegada (25mm) a 78 polegadas (2 metros). Capacidades variam de 20 CFM a 20.000 CFM. Capacidades variam de 34 m<sup>3</sup>/h a 34.000 m<sup>3</sup>/h. Sistema de múltiplos-estágios com pressões de até 0,001 mm HgA.



### Vectra

Bombas e compressores de vácuo de anel líquido. Disponíveis em dois modelos (SX, XL ou GL). Projetada para lidar com altas pressões. Capacidade de 20 a 4.000 CFM com vácuo de até 29+ HgV. Capacidade de 34 até 34.000 m<sup>3</sup>/h com vácuo até 31 mbar abs.



### Service

Temos o know-how, a experiência e os especialistas. Nossos centros de serviços estão localizados nos países abaixo:

- Austrália
- Brasil
- China
- França
- Alemanha
- Korea
- Holanda
- Singapura
- Africa do Sul
- Suíça
- Inglaterra
- USA



### Compressores

Altamente robustos e confiáveis, podem lidar com gases altamente tóxicos, explosivos e corrosivos. Especificamente desenvolvidos para aplicações tais como recuperação de gás de flare, cloro e monômero de cloreto de vinila (VCM). Capacidade de 60 a 2,200 SCFM com pressão de até 200 PSIG. Capacidade de 100 a 3,740 m<sup>3</sup>/h com pressão de até 15 bar abs. Disponíveis em modelos de um e dois estágios.



### Gardner Denver Nash

Av. Mercedes Benz, 700  
Campinas - SP - 13054/750 - Brasil  
Phone: +55 (19) 3765-8000  
nash.comercial@gardnerdenver.com  
www.GDNash.com.br  
GDNash.com

**Modelo 905**  
**Bombas de Vácuo de Anel Líquido & Compresores**



# Bombas de Vácuo & Compressores NASH Modelo 905

## Bombas de Anel Líquido de alto padrão

Há mais de 100 anos, as bombas de anel líquido NASH produzidas por Gardner Denver têm provado seu alto padrão em performance e confiabilidade. Agora, o tradicional modelo 904 foi ainda mais aperfeiçoado - trazendo para você o novo modelo 905.

O modelo 905 foi desenvolvido para proporcionar performance e durabilidade superiores em aplicações exigentes tais como processamento químico, geração de energia geotermais ou qualquer outra aplicação que precise comprimir gases corrosivos. Construída em aço inoxidável 316L, a linha 905 apresenta excelente resistência a corrosão e a flexibilidade de utilizar uma variedade de selos mecânicos.

Características	Benefícios
Única parte móvel	Confiança a longo prazo
Lateral com design variável	Alta eficiência
Redução do uso de água	Economia de água
Conical design	Melhor habilidade para lidar com água/ lama
Lobe purge	Reduz a erosão
Patente Nash 'Gas Scavenging'	Melhor performance em alto vácuo
Selos mecânicos externos*	Flexibilidade & fácil manutenção
Performance 100% testada	Fácil operação e start-up
Design utilizando análise de elementos finitos	Melhor eficiência, performance e valor
Endossado por 2 anos de garantia e mais de 100 anos de experiência	Melhor performance e durabilidade

## Tecnologia confiável para processos modernos

As bombas e compressores série NASH 905 oferecem menor custo e maior valor aos nossos clientes. A atualização inclui mudança na lateral, o que permite uma ampla faixa de operação com melhor eficiência, tecnologia que proporciona economia de água e tubulação de selagem mais simples. A série 905 também inclui o **dispositivo patentado 'gas scavenging'** que promove performance e durabilidade superiores em altos níveis de vácuo.

### Especificações Básicas

Capacidade de vácuo	0-26 em Hg vac até 120 mbar abs
Selo mecânico*	Simple ou duplo
Pressão	15 psi 1 bar
Material de construção	Aço inoxidável 316L

\*Gaxeta é fornecimento padrão. Selo mecânico é opcional.

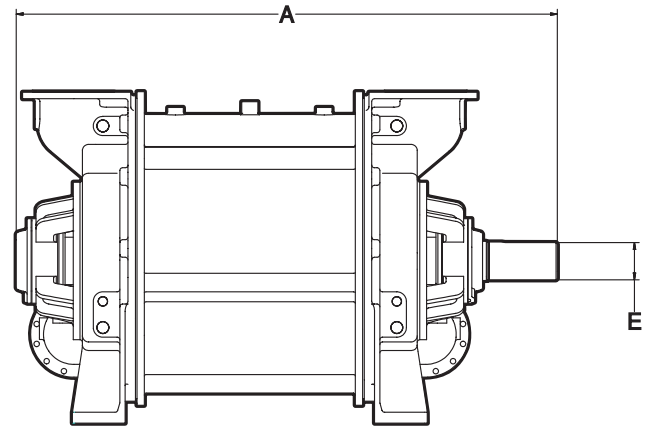
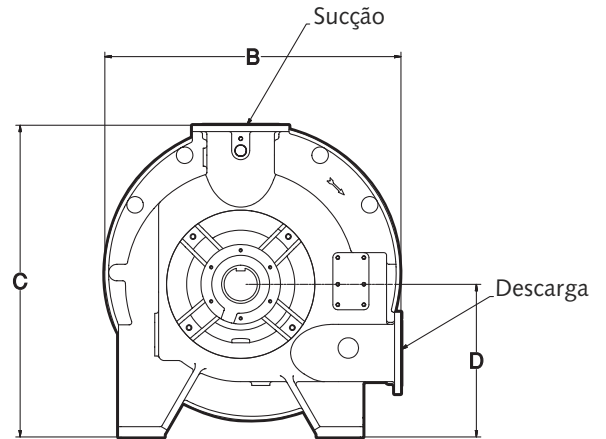


# Design & Performance Mundiais

## Dimensões polegadas (mm em azul)

Modelo	A	B	C	D	E	Sucção	Descarga
905 L	86 2184	49 1245	52 1321	25 635	5 127	10 254	8 203
905 M	94 2388	49 1245	52 1321	25 635	5 127	10 254	8 203
905 P	100 2540	58 1473	61 1549	30 762	7 178	12 305	10 254
905 R	109 2769	58 1473	61 1549	30 762	7 178	12 305	10 254
905 S	118 2997	69 1753	73 1854	36 914	7.5 191	14 356	12 305
905 T	125 3175	69 1753	73 1854	36 914	7.5 191	14 356	12 305

Todas as dimensões são aproximadas



## Performance

